

PM0422505.02

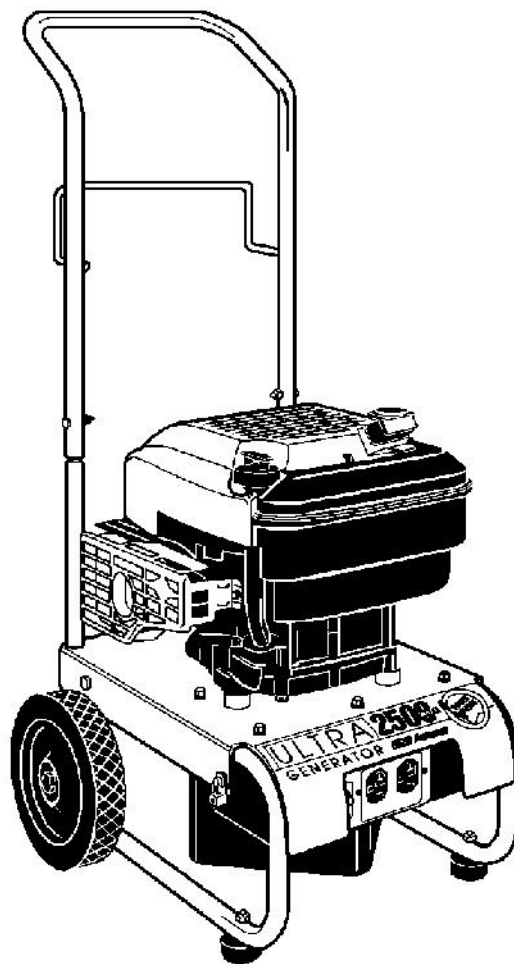
Insert
Insertion
Adición

Coleman  **Powermate**[®]

Ultra – ELECTRIC GENERATOR

Ultra – GÈNÈRATRICE ÉLECTRIQUE

Ultra – GENERADOR ELECTRICO



IMPORTANT – Please make certain that persons who are to use this equipment thoroughly read and understand these instructions and any additional instructions provided prior to operation.

IMPORTANT - Prière de vous assurer que les personnes destinées à utiliser cet appareil ont pris soin d'en lire et d'en comprendre le mode d'emploi ou les directives avant de le mettre en marche.

IMPORTANTE. Asegúrese que las personas que utilizarán este equipo lean y entiendan completamente estas instrucciones y cualquier instrucción adicional proporcionada antes del funcionamiento.

MAJOR GENERATOR FEATURES

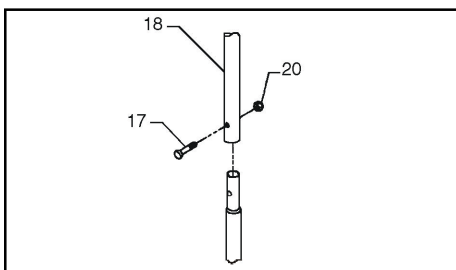
- * 5 HP Briggs & Stratton engine
- * Receptacles on endbell
- * Portability kit

HANDLE INSTALLATION

Tools Required: Two small adjustable wrenches or ratchet wrench with a 7/16" socket.

1. Place the handle (item 18) onto the reduced portion of the upright tubes of the base as shown in the diagram.
2. Install the 1/4-20 x 1 1/4" bolts (item 17) through the tubes from the outside.
3. Thread the 1/4" nyloc nuts (item 20) onto the bolts and tighten.

NOTE: Do not over tighten.



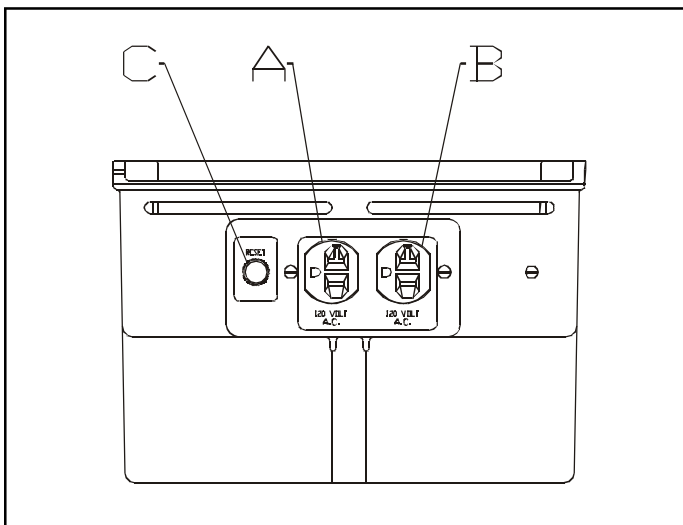
ENDBELL

A & B. 120 V, 20 Ampere Duplex Receptacle

This duplex is split so that 20 amps of current may be drawn from each half of the receptacle. However, total power drawn must be kept within nameplate ratings.

C. Circuit Breakers

The receptacles are protected by an AC circuit breaker. If the generator is overloaded or an external short circuit occurs, the circuit breaker will trip. If this occurs, disconnect all electrical loads and try to determine the cause of the problem before attempting to use the generator again. If overloading causes the circuit breaker to trip, reduce the load. **NOTE: Continuous tripping of the circuit breaker may cause damage to generator or equipment.** The circuit breaker may be reset by pushing the button of the breaker.



LIMITED WARRANTY (NOT VALID IN MEXICO)

This product is warranted by Coleman Powermate, Inc. to the original retail consumer against defects in material and workmanship for a period of two (2) years from the date of retail purchase and is not transferable. This two year warranty applies only to products used in consumer applications. If this generator is used in a commercial application, then the period of warranty coverage is limited to one (1) year from the date of purchase.

Please complete and return the enclosed Customer Information Card so that we can reach you in the unlikely event a safety recall is needed. Return of this card is not required to validate this warranty.

WHAT IS COVERED: Replacement parts and labor.

WHAT IS NOT COVERED: Transportation charges to Coleman Powermate, Inc. for defective products. Transportation charges to consumer for repaired products. Brushes, fuses, rubber feet, and receptacles. Damages caused by abuse, accident, improper repair, or failure to perform normal maintenance. Power units or engines which are covered exclusively by the warranties of their manufacturer. Sales outside of the United States or Canada. Any other expense including consequential damages, incidental damages, or incidental expenses, including damage to property. Some states do not allow the exclusion or limitation of incidental or consequential damages, so the above limitation or exclusion may not apply to you.

IMPLIED WARRANTIES: Any implied warranties, including the Implied Warranties of Merchantability and Fitness For A Particular Purpose, are limited in duration to one (1) year from the date of retail purchase. Some states do not allow limitations on how long an implied warranty lasts, so the above limitation may not apply to you.

HOW TO OBTAIN WARRANTY PERFORMANCE:

Replacement parts and service are available from Coleman Powermate, Inc. Service Centers. Locate your nearest Service Center by calling TOLL FREE 1-800-445-1805. In the unlikely event a Service Center can not be located you may call Coleman Powermate, Inc. for a return authorization number. **Any unit returned WITHOUT an authorization number will be refused.**

To the extent any provision of this warranty is prohibited by federal, state, or municipal law, and cannot be preempted, it shall not be applicable. This warranty gives you specific rights, and you may also have other rights which vary from state to state.

CARACTÉRISTIQUES PRINCIPALES DE LA GÉNÉRATRICE

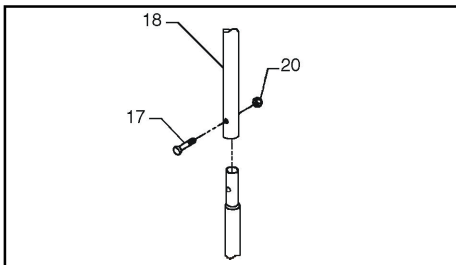
- * 5 HP Briggs & Stratton moteur
- * Prises sur covre-enroulement
- * Nécessaire de portabilité

INSTALLATION DU MANCHE

Outils nécessaires : deux petites clés réglables ou une clé à rochet avec des douilles de 7/16" ainsi.

1. Placez le manche (article 18) dans la partie réduite des tubes droits à la base tel qu'illustré dans le diagramme.
2. Installez les boulons 1/4-20 x 1 1/4" (article 17) dans les tubes de l'intérieur.
3. Filetez les écrous nyloc 1/4 (article 20) dans les boulons et resserrez.

REMARQUE: Ne resserrez pas trop.



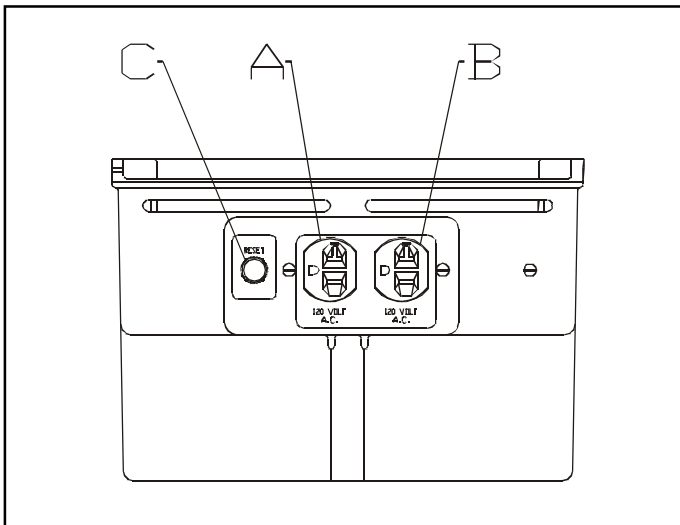
COVRE-ENROULEMENT

A & B. Prise double de 120 V, 15 A

Cette prise double est câblée pour fournir 15 A. La charge totale doit cependant rester dans les limites indiquées sur la plaque signalétique.

C. Disjoncteurs

Les prises sont protégées par un disjoncteur alternatif. En cas de surcharge ou de court-circuit extérieur, le disjoncteur saute. Si cela se produit, débrancher tout appareil relié à la génératrice et essayer de déterminer la cause du problème avant d'essayer de la réutiliser. Si le disjoncteur saute en raison d'une surcharge, réduire la charge. **REMARQUE : La génératrice ou les appareils branchés dessus peuvent se trouver abîmés si le disjoncteur saute continuellement.** Appuyer sur le bouton du disjoncteur pour le réenclencher.



French

GARANTIE LIMITÉE (NON VALIDE EN MEXIQUE)

Ce produit est garanti par Coleman Powermate, Inc. pour le consommateur au détail original contre tout vice de fabrication et de matériau pour une période de deux (2) ans à partir de la date d'achat au détail et la garantie ne peut être transférée. Cette garantie d'un an s'applique uniquement aux appareils à usage domestique. Si une génératrice est utilisée à des fins commerciales, sa période de garantie est limitée aux une (1) an suivant sa date d'achat.

Veillez remplir et retourner la carte-client ci-incluse de façon à ce que nous puissions vous joindre au cas peu probable où la génératrice devrait être modifiée pour des raisons de sécurité. Il n'est pas nécessaire de retourner cette carte pour que cette garantie entre en vigueur.

CE QUI EST COUVERT : Les pièces de rechange et la main-d'oeuvre.

CE QUI N'EST PAS COUVERT : Les frais d'expédition à Coleman Powermate, Inc. des produits défectueux. Les frais d'expédition au consommateur des produits réparés. Les balais, les fusibles, les pieds en caoutchouc et les prises de courant femelles. Les dommages causés par un usage abusif, un accident, une réparation incorrecte ou le non-entretien normal de l'appareil. Les alimentations de puissance ou les moteurs couverts exclusivement par la garantie de leur fabricant. Les articles vendus hors des États-Unis ou du Canada. Tous autres frais y compris ceux dus à des dommages indirects ou accidentels ni les dépenses imprévues, y compris les dommages matériels. Certaines provinces ne permettent pas l'exclusion ou la limitation des dommages indirects ou accidentels, et les limitations ou exclusions ci-dessus peuvent ne pas s'appliquer à votre cas.

GARANTIES IMPLICITES : Toutes les garanties implicites, incluant la garantie implicite de commerciabilité et d'adaptation à un usage particulier, se limitent à une durée d'un (1) an à partir de la date d'achat au détail. Étant donné que certaines provinces n'acceptent pas de limite quant à la durée de la garantie implicite, les limites précédentes pourraient ne pas s'appliquer dans votre cas.

COMMENT OBTENIR LES PRESTATIONS DE GARANTIE : Pièces de remplacement et service est disponible à Centres de Service de Coleman Powermate, Inc. Pour trouver votre centre de service. Le plus rapproché, composer le NUMÉRO SANS TOLL FREE 1-800-445-1805. Dans le cas fort improbable un Centre de Service ne le trouver pas. Veiller à appeler à Coleman Powermate, Inc. pour obtenir un numéro d'autorisation de retour. Tout appareil retourné SANS numéro d'autorisation de retour sera refusé.

Dans la mesure où toute stipulation de cette garantie est interdite par les lois fédérales, provinciales ou locales et qu'il ne peut y être substitué, elle n'est pas applicable. Cette garantie vous donne des droits spécifiques et vous pouvez aussi jouir d'autres droits qui varient d'une province à l'autre.

CARACTERÍSTICAS DE GENERADORES MAYORES

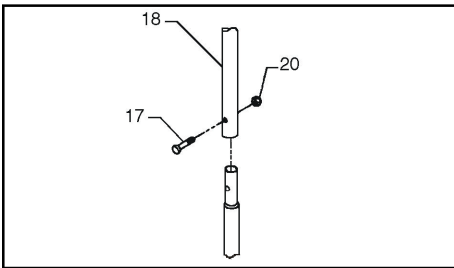
- * 5 HP Briggs & Stratton motor
- * Receptáculos sobre el placa lateral
- * Juego de transporte

MANEJO DE LA INSTACIÓN

Herramientas necesarias: Dos llaves ajustables pequeñas o de trinquete con dados de 7/16".

1. Ponga la agarradera (item 18) sobre la porción reducida de las caras verticales de la base, como se muestra en el diagrama.
2. Instale los pernos de 1/4-20 x 1 1/4" (item 17) en los tubos del exterior.
3. Inserte las tuercas "nyloc" de 1/4 (item 20) sobre los pernos y apriételas.

NOTA: No las apriete demasiado.



PLACA LATERAL

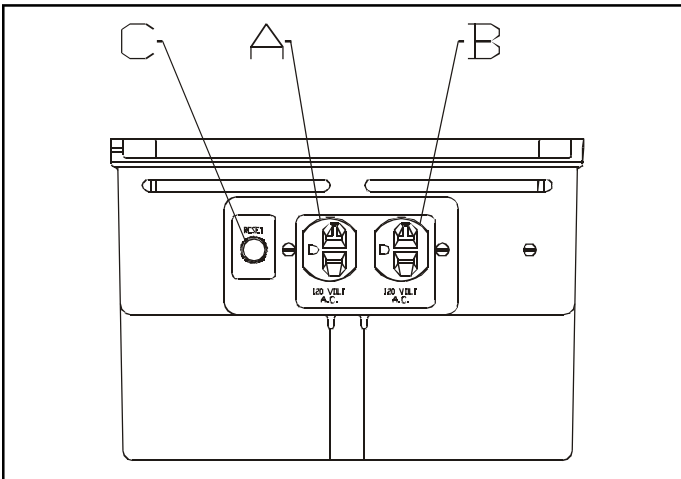
A & B. Receptáculo dúplex de 120 voltios

Este dúplex está partido de modo que puedan extraerse 15 amp de corriente desde cada mitad del receptáculo. Sin embargo, la potencia total extraída debe mantenerse dentro de los valores nominales de la placa de identificación.

C. Interruptor

Los receptáculos se protegen mediante un cortacircuitos de CA. Si se sobrecarga el generador u ocurre un cortocircuito externo, el cortacircuitos saltará. Si esto ocurre, desconecte todas las cargas eléctricas y trate de determinar la causa del problema antes de tratar de usar el generador nuevamente. Si la sobrecarga causa que salte el cortacircuitos, reduzca la carga.

NOTA: Si salta continuamente el cortacircuitos, se podría dañar el generador o el equipo. El cortacircuitos puede restaurarse pulsando el botón del cortacircuitos.



GARANTIA LIMITADA (NO ES VALIDA EN MEXICO)

Este producto está garantizado por Coleman Powermate, Inc. al consumidor minorista original con respecto a defectos en los materiales y la mano de obra durante un período de dos (2) años es válida solamente para los productos usados en aplicaciones para el consumidor. En caso de usarse un generador de otra serie en una aplicación comercial, entonces el período de cobertura de la garantía estará limitado a un (1) año a partir de la fecha de compra.

Favor de completar y devolver la Tarjeta de Información del Cliente para que podamos comunicarnos con usted en el caso poco probable en que debamos recuperar el equipo por razones de seguridad. No se requiere devolver esta tarjeta para que la garantía sea válida.

LO QUE ESTA CUBIERTO: Repuestos y mano de obra.

LO QUE NO ESTA CUBIERTO: Los gastos de transporte a Coleman Powermate, Inc. en el caso de productos defectuosos. Los gastos de transporte al consumidor de los productos reparados. Las escobillas, los fusibles, los pies de caucho y los receptáculos. Los daños causados por abuso, accidente, reparación incorrecta o por no realizar el mantenimiento normal. Las unidades de energía o motores que están cubiertos exclusivamente por las garantías de su fabricante. Las ventas fuera de los Estados Unidos, Canadá y México. Cualquier otro gasto incluyendo daños emergentes, daños o gastos incidentales, incluyendo daños a la propiedad. Algunos estados no permiten la exclusión o limitación de daños incidentales o emergentes, de modo que la limitación o exclusión anterior podría no ser aplicable en su caso particular.

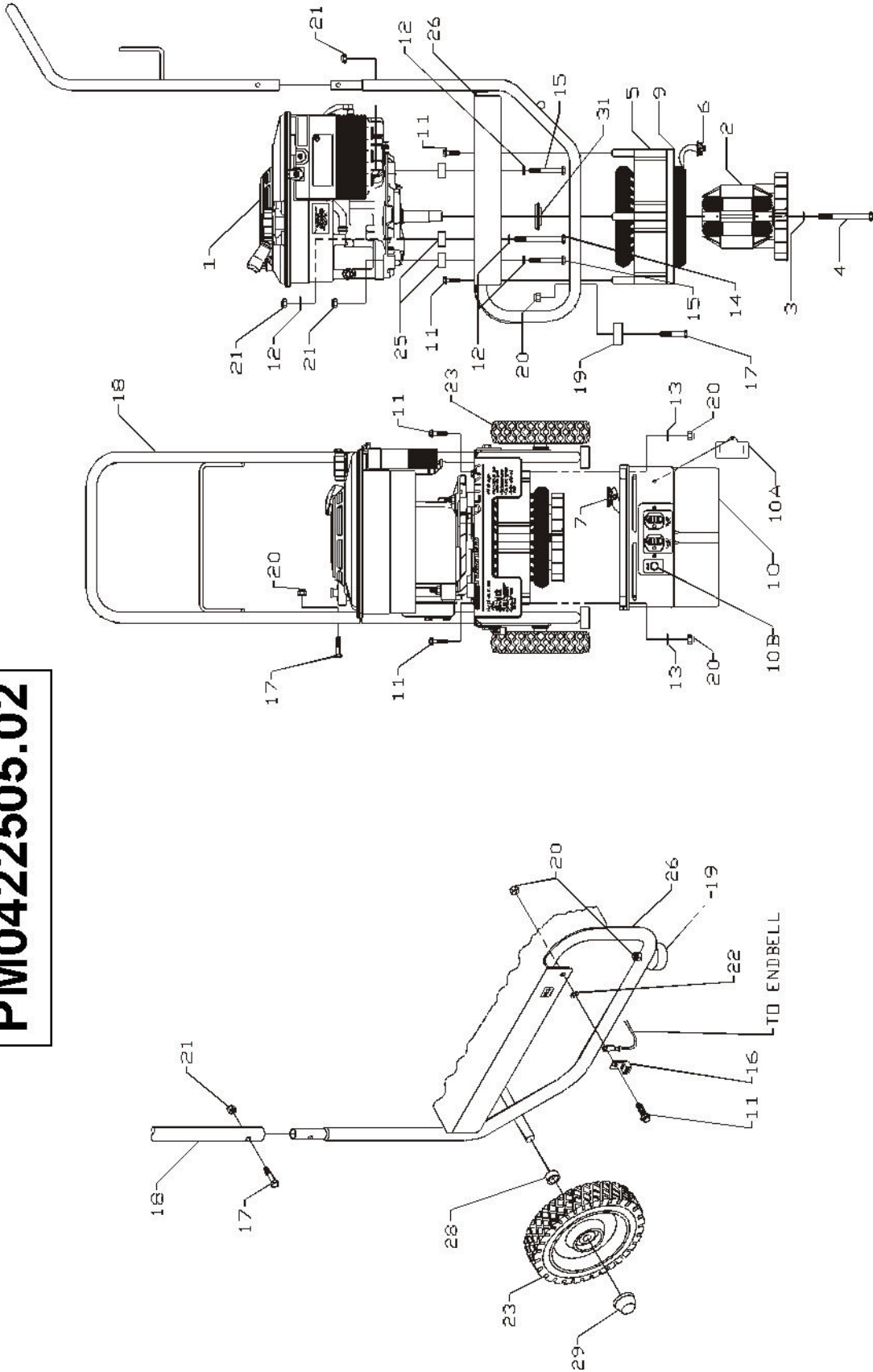
GARANTIAS IMPLICITAS: Cualquier garantía implícita, inclusive las Garantías Implícitas de Comercialización y Adecuación para un Objetivo en Particular, se limitan a un (1) año de duración a partir de la fecha de compra. Algunos estados no permiten limitaciones en cuanto al tiempo de duración de las garantías implícitas, por lo tanto las limitaciones anteriores tal vez no se apliquen a su caso.

COMO OBTENER SERVICIO A TRAVES DE LA GARANTIA: Adjunte al producto su nombre, dirección, una descripción del problema, su número telefónico y evidencia de la fecha de compra minorista (factura de ventas). Embale y devuelva el producto (con los gastos de transporte pagados) a: Coleman Powermate, Inc., Attn: Warranty Service Dept., P. O. Box 6001, Kearney, Nebraska 68848

Hasta el punto en que cualquier disposición de esta garantía esté prohibido por las leyes federales, estatales o municipales y no pueda tener prioridad, no será aplicable. Esta garantía le otorga ciertos derechos específicos y quizás también tenga otros derechos que varían de un estado a otro.

PARTS DRAWING / DIAGRAMME DES PIÈCES / REPUESTOS

PM0422505.02



PARTS LIST / LISTE DES PIÈCES / LISTA DE REPUESTOS

Ref No. Art N° Art Núm	Part No. Pièces N° Pièces Núm	Description	Description	Descripción	Qty
1	Note A	Engine, 5 hp B&S Quantum	Moteur, 5 hp B&S	Motor, 5 hp B&S	1
2	0054720	Rotor, 2 kw vert gen	Rotor 2 kw	Rotor 2 kw	1
3	Note B	Washer, lock 5/16	Contre-écрпи	Arandela, de cierre	1
4	0054718	Bolt, hex hd 5/16-24 x 3.50	Boulon, tête hex	Perno, hexagonal	1
5	0054763	Stator, 2 kw 60 hz	Stator	Estator	1
6	0056721	Housing, 4-pin	Boîtier, 4 broches	Alojamiento, 4 pasadores	1
7	0054760	Housing, 4-socket	Boîtier, 4 culots	Alojamiento, 4 casquillos	1
9	0055233	Foam, closed cell	Mousse	Espuma	2
10	0056004	Endbell, wired 2 kw	Couvre-enroulement, câblage	Placa lateral, cableado	1
10A	0051251	Capacitor	Capaciteur	Capacitor	1
10B	0049071	Circuit breaker, 20 amp	Disjoncteurs 20 A	Interruptor, 20 amp	1
11	0054762	Bolt, whiz-lock 1/4-20 x .75	Boulon, wz	Perno, wz	8
12	Note B	Washer, flat 5/16	Rondelles plates	Arandela, plana	3
13	Note B	Washer, flat 1/4	Rondelles plates	Arandela, plana	3
14	Note B	Bolt, hex hd 5/16-18 x 3	Boulon, tête hex	Perno, hexagonal	1
15	Note B	Bolt, hex hd 5/16-18 x 2	Boulon, tête hex	Perno, hexagonal	2
16	0008854	Lug, ground	Oeillet de mise à la terre	Terminal, tierra	1
17	Note B	Bolt, hex hd 1/4-20 x 1 1/4	Boulon, tête hex	Perno, hexagonal	4
18	0055995	Handle, cart, vert gen	Manche, chariot	Agarradera, carriota	1
19	0052336	Foot, rubber	Pied, caoutchouc	Pie, de caucho	2
20	0040832	Nut, nyloc 1/4-20	Écrous nyloc	Tuerca, nyloc	8
21	0048736	Nut, nyloc 5/16-18	Écrous nyloc	Tuerca, nyloc	3
22	Note B	Washer, star external 1/4	Rondelles à dents ext.	Arandela, estrella externa	1
23	0052657	Wheel, 7" dia.	Roue	Rueda	2
25	0054725	Mount, engine	Montage, moteur	Montura, motor	3
26	0056160	Assy, base	Assemblage, base	Ensamblaje, base	1
28	0000349	Spacer	Entretoises	Epaciador	2
29	0053188	Axle Cap	Chapeau d'essieu	Tapa del eje	2
31	0055294	Alignment Pilot	Alineamiento Piloter	Alineación Piloto	1

Note A: Coleman Powermate will not provide engines as replacement parts. Engines are covered through the engine manufacturer's warranty. Consult the accompanying engine manual or contact our service department for assistance.

Note B: These are standard parts available at your local hardware store.



WARNING: To avoid possible personal injury or equipment damage, a registered electrician or an authorized service representative should perform installation and all service. Under no circumstances should an unqualified person attempt to wire into a utility circuit.

Remarque A: Coleman Powermate ne fournit pas de moteurs dans ses pièces de rechange. Le moteur est couvert par la garantie du fabricant. Consulter le manuel du moteur inclus ou communiquer avec notre service après-vente pour toute assistance.

Remarque B: Ces pièces sont des pièces standard disponibles dans les quincailleries.



DANGER: Pour éviter toute blessure personnelle ou dommage à l'équipement, l'installation et tout entretien devraient être effectués par un électricien qualifié ou un préposé au service autorisé. En aucun cas, une personne non-qualifiée ne devrait essayer de faire le raccord au circuit principal.

Nota A: Coleman Powermate no proporcionará los motores como piezas de repuesto. Los motores están cubiertos por medio de la garantía del fabricante del motor. Consulte el manual adjunto del motor o comuníquese con nuestro departamento de servicio para recibir asistencia al respecto.

Nota B: Estas son piezas estándar disponibles en su ferretería local.



ADVERTENCIA: Para evitar posibles lesiones físicas o daños materiales, es necesario que la instalación y todo el servicio sea realizado por un electricista matriculado o representante de servicio autorizado. Bajo ninguna circunstancia debe permitirse que una persona que no está capacitada trate de manipular cables dentro del circuito de utilidad.

DECARBONIZATION - DÉCALAMINAGE - DESCARBONATACIÓN

In extreme environmental conditions and continuous usage, this engine may experience carbon buildup which may require periodic decarboning of the combustion chamber areas to restore performance. Please follow the instructions specified in the Briggs and Stratton owners manual included with this unit.

**For more information contact
Coleman Powermate Customer Service
at 1-800-445-1805**

Dans des circonstances environnementales extrêmes ou par suite d'un usage continu, des dépôts de carbone risquent de s'accumuler dans le moteur, qui peuvent nécessiter un décalaminage périodique de la chambre de combustion afin d'en rehausser le rendement.

Veillez suivre à cet égard les instructions décrites dans le guide d'utilisation Briggs & Stratton accompagnant l'appareil.

**Pour de plus amples renseignements, veuillez communiquer avec
le Service à la clientèle Coleman Powermate
au numéro de téléphone 1 (800) 445-1805.**

En condiciones ambientales extremas y en uso continuo, este motor puede experimentar acumulación de carbón, lo cual puede provocar que se necesite una descarbonación periódica de las áreas de la cámara de combustión para restablecer el rendimiento. Por favor realice las instrucciones especificadas en el manual del usuario de Briggs &

Stratton que se incluye con esta unidad.

**Para obtener mayor información comuníquese con
Servicio al cliente de Coleman Powermate
Al teléfono 1-800-445-1805**



**4970 Airport Road
P. O. Box 6001
Kearney, NE 68848
1-800-445-1805
1-308-237-2181
Fax 1-308-234-4187**